

COPYRIGHT © Hangzhou EZVIZ Software Co., Ltd. ALL RIGHTS RESERVED.

Any and all information, including, among others, wordings, pictures, graphs are the properties of Hangzhou EZVIZ Software Co., Ltd. (hereinafter referred to as "EZVIZ"). This user manual (hereinafter referred to as "the Manual") cannot be reproduced, changed, translated, or distributed, partially or wholly, by any means, without the prior written permission of EZVIZ. Unless otherwise stipulated, EZVIZ does not make any warranties, guarantees or representations, express or implied, regarding to the Manual.

About this Manual

The Manual includes instructions for using and managing the product. Pictures, charts, images and all other information hereinafter are for description and explanation only. The information contained in the Manual is subject to change, without notice, due to firmware updates or other reasons. Please find the latest version in the EZVIZ™ website (<http://www.ezvizlife.com>).

Revision Record

New release – January, 2021

Trademarks Acknowledgement

EZVIZ™, ™, and other EZVIZ's trademarks and logos are the properties of EZVIZ in various jurisdictions. Other trademarks and logos mentioned below are the properties of their respective owners.

Legal Disclaimer

TO THE MAXIMUM EXTENT PERMITTED BY APPLICABLE LAW, THE PRODUCT DESCRIBED, WITH ITS HARDWARE, SOFTWARE AND FIRMWARE, IS PROVIDED "AS IS", WITH ALL FAULTS AND ERRORS, AND EZVIZ MAKES NO WARRANTIES, EXPRESS OR IMPLIED, INCLUDING WITHOUT LIMITATION, MERCHANTABILITY, SATISFACTORY QUALITY, FITNESS FOR A PARTICULAR PURPOSE, AND NON-INFRINGEMENT OF THIRD PARTY. IN NO EVENT WILL EZVIZ, ITS DIRECTORS, OFFICERS, EMPLOYEES, OR AGENTS BE LIABLE TO YOU FOR ANY SPECIAL, CONSEQUENTIAL, INCIDENTAL, OR INDIRECT DAMAGES, INCLUDING, AMONG OTHERS, DAMAGES FOR LOSS OF BUSINESS PROFITS, BUSINESS INTERRUPTION, OR LOSS OF DATA OR DOCUMENTATION, IN CONNECTION WITH THE USE OF THIS PRODUCT, EVEN IF EZVIZ HAS BEEN ADVISED OF THE POSSIBILITY OF SUCH DAMAGES.

TO THE MAXIMUM EXTENT PERMITTED BY APPLICABLE LAW, IN NO EVENT SHALL EZVIZ'S TOTAL LIABILITY FOR ALL DAMAGES EXCEED THE ORIGINAL PURCHASE PRICE OF THE PRODUCT.

EZVIZ DOES NOT UNDERTAKE ANY LIABILITY FOR PERSONAL INJURY OR PROPERTY DAMAGE AS THE RESULT OF PRODUCT INTERRUPTION OR SERVICE TERMINATION CAUSED BY: A) IMPROPER INSTALLATION OR USAGE OTHER THAN AS REQUESTED; B) THE PROTECTION OF NATIONAL OR PUBLIC INTERESTS; C) FORCE MAJEURE; D) YOURSELF OR THE THIRD PARTY, INCLUDING WITHOUT LIMITATION, USING ANY THIRD PARTY'S PRODUCTS, SOFTWARE, APPLICATIONS, AND AMONG OTHERS.

REGARDING TO THE PRODUCT WITH INTERNET ACCESS, THE USE OF PRODUCT SHALL BE WHOLLY AT YOUR OWN RISKS. EZVIZ SHALL NOT TAKE ANY RESPONSIBILITIES FOR ABNORMAL OPERATION, PRIVACY LEAKAGE OR OTHER DAMAGES RESULTING FROM CYBER ATTACK, HACKER ATTACK, VIRUS INSPECTION, OR OTHER INTERNET SECURITY RISKS; HOWEVER, EZVIZ WILL PROVIDE TIMELY TECHNICAL SUPPORT IF REQUIRED. SURVEILLANCE LAWS AND DATA PROTECTION LAWS VARY BY JURISDICTION. PLEASE CHECK ALL RELEVANT LAWS IN YOUR JURISDICTION BEFORE USING THIS PRODUCT IN ORDER TO ENSURE THAT YOUR USE CONFORMS TO THE APPLICABLE LAW. EZVIZ SHALL NOT BE LIABLE IN THE EVENT THAT THIS PRODUCT IS USED WITH ILLEGITIMATE PURPOSES.

IN THE EVENT OF ANY CONFLICTS BETWEEN THE ABOVE AND THE APPLICABLE LAW, THE LATTER PREVAILS.

Inhoudsopgave

Overzicht	2
1. Inhoud van de verpakking	2
2. Basis	2
Download de EZVIZ-app	3
Verbinden met internet	3
1. Optie A: Bedrade verbinding	3
2. Optie B: Draadloze verbinding	4
Installatie	5
1. Micro-SD-kaart installeren (optioneel)	5
2. Installatielocatie	6
3. Installatieprocedure	6
Bewerkingen in de EZVIZ-app	7
1. Liveweergave	7
2. Instellingen	8
3. Videogeschiedenis	10
4. Spreken	10
5. Intelligente menselijke detectie	11
6. Actieve verdediging	11
Veelgestelde vragen	11
EZVIZ Connect	12
1. Gebruik Amazon Alexa	12
2. Gebruik Google Assistent	13

Overzicht

1. Inhoud van de verpakking



Camera



Boorsjabloon



Waterbestendige set



Schroevenset



Voedingsadapter



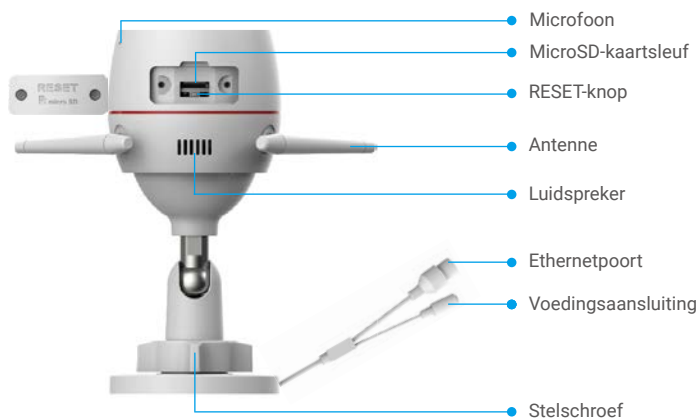
Informatie met betrekking tot regelgeving

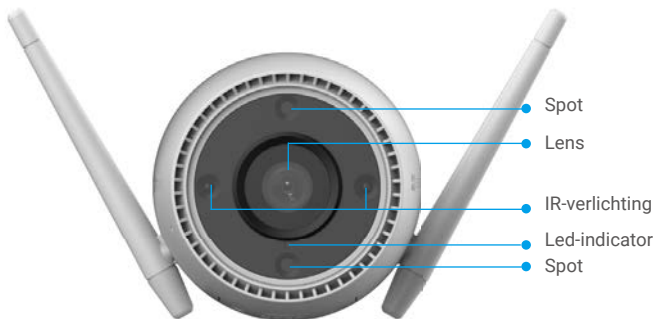


Snelstartgids

i Het uiterlijk van de voedingsadapter is onder voorbehoud van het gekochte paneel.

2. Basis

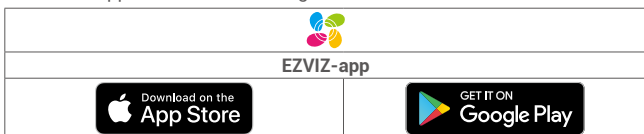




Naam	Omschrijving
RESET-knop	Houdt, wanneer de camera in bedrijf is, ongeveer 4 seconden ingedrukt totdat het ledlampje rood brandt, waarna alle parameters worden teruggezet naar de standaardinstellingen.
Led Pictogram	<ul style="list-style-type: none"> ■ Constant rood: Camera wordt opgestart. ● ● Knippert langzaam rood: Netwerkuitzondering. ● ● ● ● Knippert snel rood: Camera-uitzondering (bijv. micro-SD-kaartfout). ■ Constant blauw: App benadert camera. ● ● Knippert langzaam blauw: Camera werkt correct. ● ● ● ● Knippert snel blauw: Camera gereed voor wifi-verbinding.

Download de EZVIZ-app

1. Verbind uw mobiele telefoon met wifi (aanbevolen).
2. Download en installeer de EZVIZ-app door te zoeken naar "EZVIZ" in de App Store of Google Play™.
3. Start de app en maak een EZVIZ-gebruikersaccount aan.



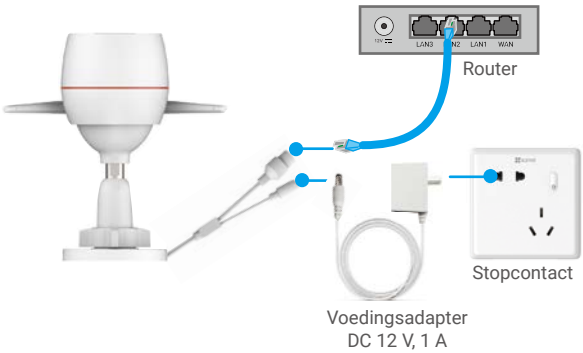
- i** Als u de app al eens hebt gebruikt, zorg er dan voor dat het de nieuwste versie is. Ga naar de App Store en zoek naar EZVIZ om erachter te komen of er een update beschikbaar is.

Verbinden met internet

- i** • Bedrade verbinding: De camera verbinden met een router. Zie **Optie A**.
- Draadloze verbinding: De camera verbinden met wifi. Zie **Optie B**.

1. Optie A: Bedrade verbinding

1. Sluit de adapterkabel aan op de voedingspoort van de camera.
2. Steek de adapter in het stopcontact.
 - i** • Gebruik de adapter en voedingskabel die bij de camera in de doos zijn geleverd.
 - Als de led snel blauw gaat knipperen, geeft dit aan dat de camera is ingeschakeld en gereed is voor netwerkconfiguratie.
3. Verbind de camera met de LAN-poort van uw router met behulp van de ethernetkabel (apart aan te schaffen).
 - i** Als de led langzaam blauw gaat knipperen, geeft dit aan dat de camera is verbonden met het internet.



4. Voeg uw camera toe aan EZVIZ.

- Log in op uw account met behulp van de EZVIZ-app.
- Tik in het hoofdscherm op "+" in de rechterbovenhoek om de QR-code te openen.
- Scan de QR-code op de omslag van de snelstartgids of op de behuizing van de camera.

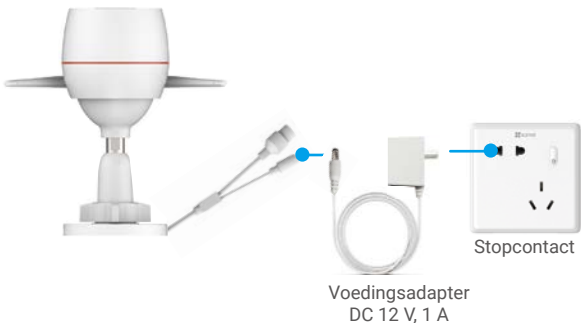


- Volg het hulpprogramma van de EZVIZ-app om de camera toe te voegen aan de app.

2. Optie B: Draadloze verbinding

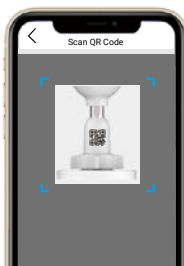
1. Sluit de adapterkabel aan op de voedingspoort van de camera.
2. Steek de adapter in het stopcontact.

- i • Gebruik de adapter en voedingskabel die bij de camera in de doos zijn geleverd.
- Als de led snel blauw gaat knipperen, geeft dit aan dat de camera is ingeschakeld en gereed is voor netwerkconfiguratie.



3. Voeg de camera toe aan EZVIZ.

- Log in op uw account met behulp van de EZVIZ-app.
- Tik in het hoofdscherm op "+" in de rechterbovenhoek om de QR-code te openen.
- Scan de QR-code op de omslag van de snelstartgids of op de behuizing van de camera.



- Volg het hulpprogramma van de EZVIZ-app om de camera toe te voegen aan EZVIZ.

- i** • Verbind uw camera met de wifi waarmee uw mobiele telefoon is verbonden.
• De band van de wifi moet 2,4 GHz zijn.
- i** • Houd de resetknop ongeveer 4 seconden ingedrukt, waarna u de camera kunt herstarten en alle parameters kunt terugzetten naar de standaardwaarden. Houd in de volgende gevallen de resetknop 4 seconden ingedrukt:
 - De camera kon geen verbinding maken met uw wifi-netwerk.
 - U wilt de camera verbinden met een ander wifi-netwerk.

Installatie

1. Micro-SD-kaart installeren (optioneel)

1. Verwijder het klepje op de camera.
2. Plaats de micro-SD-kaart (apart verkrijgbaar) in de kaartsleuf.
3. Plaats het klepje terug.



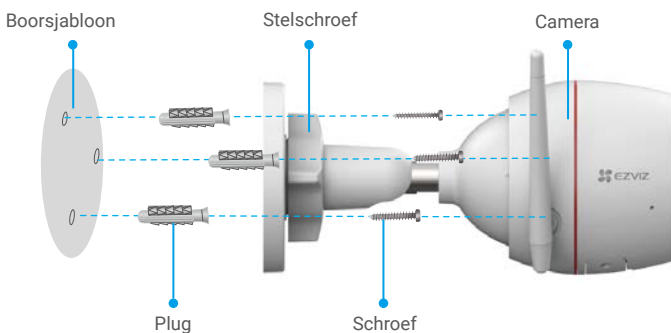
- i** Nadat u de micro-SD-kaart hebt geplaatst, dient u de kaart voor gebruik in de EZVIZ-app te initialiseren.
- 4. Tik in de EZVIZ-app op de Storage Status (Opslagstatus) in de interface Device Settings (Apparaatinstellingen) om de status van de SD-kaart te controleren.
- 5. Als de status van de geheugenkaart als Uninitialized (Niet geïnitieerd) wordt weergegeven, dan tikt u om de kaart te initialiseren.
- i** De status zal vervolgens wijzigen naar **Normal (Normaal)**, waarna video's kunnen worden opgeslagen.

2. Installatielocatie


- Kies een locatie met een duidelijk, onbelemmerd gezichtsveld en met een goed draadloos signaal.
- Verzekert u ervan dat de wand sterk genoeg is om ten minste drie keer het gewicht van de camera te kunnen dragen.
- De camera kan niet worden geïnstalleerd met de lens richting direct zonlicht.

3. Installatieprocedure

1. Verwijder de beschermfolie van de lens.
2. Plaats de boorsjabloon op een schoon en vlak oppervlak.
3. (Uitsluitend voor cementen muur) Boor schroefgaten overeenkomstig het sjabloon en steek de ankers erin.
4. Gebruik schroeven om de camera op het installatieoppervlak te bevestigen.
5. Draai de stelschroef los.
6. Draai het bovenste deel van de camera voor een geschikte detectiehoek.
7. Draai de stelschroef weer vast.



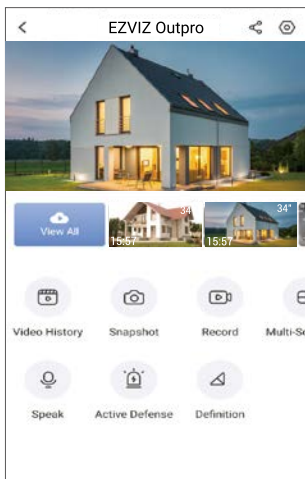
Bewerkingen in de EZVIZ-app

-  De app-interface kan verschillen als gevolg van een versie-update. Degene die u op uw telefoon heeft geïnstalleerd, prevaleert.

1. Liveweergave

Wanneer u de EZVIZ-app start, wordt de apparaatpagina weergegeven zoals hieronder getoond.

U kunt zo nodig een live feed bekijken, momentopnames maken, video's opnemen of videokwaliteit kiezen.



-  Veeg naar links en naar rechts over het scherm om meer pictogrammen te zien.

Pictogram	Omschrijving
	Deel. Deel uw apparaat met wie u maar wilt.
	Instellingen. Bekijk of wijzig de apparaatinstellingen.
	Videogeschiedenis. Bekijk opnames.
	Momentopname. Maak een momentopname.
	Opnemen. Opname handmatig starten/stoppen.
	Spreeken. Houd ingedrukt om met mensen voor de camera te praten.
	Actieve verdediging. Sla alarm om indringers af te schrikken.
	Kwaliteit. Selecteer een videoresolutie Ultra HD, Hi-Def of Standard (Standaard).
	Live meerdere schermen. Tik om de lay-out van het liveweergavenster te selecteren.

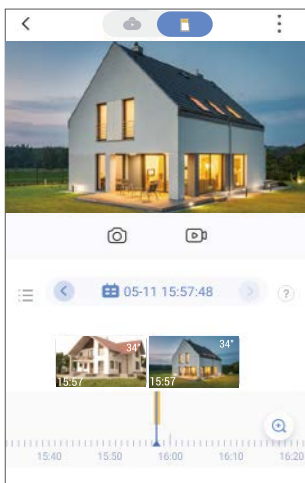
1. Instellingen

Parameter	Omschrijving
Audio	Indien uitgeschakeld, is er geen audio wanneer u realtime of opgenomen video's bekijkt.
Status Light (Statuslampje)	Indien ingeschakeld, brandt het ledlampje op de camera; anders brandt het ledlampje niet.
Alarm Notification (Alarmmelding)	Indien uitgeschakeld, worden er geen meldingen naar uw app gepusht zodra er doelen worden gedetecteerd. <ul style="list-style-type: none">• Color Night Vision (Nachtzicht in kleur): Hiermee kan de camera kleurenbeelden vastleggen in donkere omgevingen.• Black/White Night Vision (Nachtzicht in zwart-wit): Met behulp van het infraroodlicht kan de camera zwart-witbeelden maken in donkere omgevingen.• Smart Night Vision (Slim nachtzicht): Standaard is het nachtzicht in zwart-wit. Wanneer er beweging wordt gedetecteerd, schakelt de zichtmodus over naar de Nachtzichtmodus in kleur.
Night Vision Mode (Nachtzichtmodus)	
Time Zone (Tijdzone)	Hier kunt u de gewenste tijdzone selecteren.
Date Format (Datumnotatie)	Hier kunt u de gewenste datumnotatie selecteren.
Wifi	Zet uw apparaat eerst offline en verbind vervolgens uw apparaat met een nieuw netwerk.
Cloud Storage (Cloud-opslag)	Hier kunt u de cloudopslagservice aanmelden en beheren.
Storage Status (Opslagstatus)	Hier kunt u de capaciteit van de micro-SD-kaart, de gebruikte ruimte en de beschikbare ruimte zien.
Device Version (Apparaatversie)	Hier kunt u de apparaatversie zien.
Image Encryption (Beeldcodering)	Indien ingeschakeld, kunt u door de camera vastgelegde beelden alleen openen nadat u een wachtwoord invoert.
Change Encryption Password (Coderingswachtwoord wijzigen)	Hier kunt u het coderingswachtwoord wijzigen.
Flip Image (Beeld omdraaien)	Tik om de video om te draaien.
Sleep Mode (Slaapmodus)	Indien ingeschakeld, stopt het apparaat stoppen met bewaken en opnemen.
Offline Notification (Offline melding)	Indien ingeschakeld, worden meldingen naar uw app gepusht zodra de camera offline is.
User Guide (Gebruikershandleiding)	Hier kunt u de gebruikershandleiding van de camera doornemen. Hier kunt u aangeven waar het apparaat is geïnstalleerd en de productcategorie, het apparaatmodel, het serienummer en de QR-code van het apparaat ophalen.
About (Over)	
Restart (Herstarten)	Tik om de camera te herstarten.
Delete Device (Apparaat verwijderen)	Tik om de camera uit de EZVIZ-Cloud te verwijderen.

3. Videogeschiedenis

De camera ondersteunt zowel lokale opslag als cloudopslag.

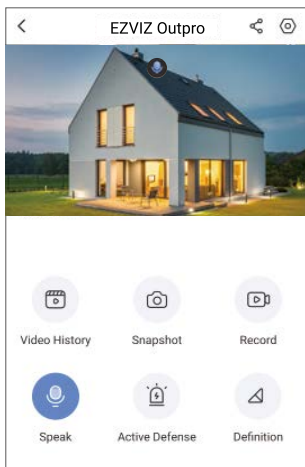
Tik op de knop **Video History (Videogeschiedenis)** op de apparaatpagina, waarna u de kalender en tijdlijn kunt gebruiken om specifieke opnames te zoeken en te bekijken.



4. Spreken

Met deze functie kan de camera audio ontvangen en verzenden.

Tik op de knop **Speak (Spreken)** op de apparaatpagina, waarna u kunt praten met mensen die voor de camera staan.



5. Intelligente menselijke detectie

Ga naar **Settings (Instellingen) - Intelligent Human Detection (Intelligente menselijke detectie)** en schakel het in. EZVIZ stuurt u vervolgens meldingen wanneer een persoon wordt gedetecteerd.

Om de camera in verschillende situaties anders te laten reageren, kunt u de detectiemelding aanpassen door de waarde van detectiegevoeligheid te wijzigen. Hoe hoger de gevoeligheid, hoe eenvoudiger mensen kunnen worden gedetecteerd die zich verder van de camera bevinden.

6. Actieve verdediging

Als intelligente menselijke detectie is ingeschakeld, worden automatisch alarmen geactiveerd en video's opgenomen zodra een mens of dier wordt gedetecteerd. Het alarm stopt wanneer er geen beweging meer wordt gedetecteerd.

U kunt ook op de knop **Active Defense (Actieve verdediging)** op de apparaatpagina tikken om een alarm te activeren. Het alarm van de camera zal afgaan en de spot zal snel knipperen om indringers af te schrikken, wat tot een minuut kan duren.

1. Gebruik Amazon Alexa

Met deze instructies leert u uw EZVIZ-apparaten bedienen met Amazon Alexa. Raadpleeg **Probleemoplossing** als u tijdens het proces problemen ondervindt.

Zorg voordat u start dat:

1. EZVIZ-apparaten zijn verbonden met de EZVIZ-app.
2. Schakel in de EZVIZ-app "Image Encryption" (Beeldcodering) uit op de pagina Device Settings (Apparaatinstellingen).
3. U een Alexa-apparaat hebt (bijv. Echo Spot, Echo-Show, All-new Echo-Show, Fire TV (alle generaties), Fire TV-stick (alleen tweede generatie) of Fire TV Edition smart tv's).
4. De Amazon Alexa-app is al op uw smartapparaat geïnstalleerd en u hebt een account aangemaakt.

Doe het volgende om EZVIZ-apparaten te bedienen met Amazon Alexa:

1. Open de Alexa-app en selecteer "Skills and Games" (Vaardigheden en spelletjes) in het menu.
2. Zoek op het scherm van Vaardigheden en spelletjes naar "EZVIZ" om vaardigheden voor "EZVIZ" te vinden.
3. Selecteer de vaardigheid van uw EZVIZ-apparaat en tik op **ENABLE TO USE (INSCHAKELEN VOOR GEBRUIK)**.
4. Voer uw gebruikersnaam en wachtwoord voor EZVIZ in en tik op **Sign in (Inloggen)**.
5. Tik op de toets **Authorize (Toestemming geven)** om Alexa toegang te verlenen tot uw EZVIZ-account, zodat Alexa uw EZVIZ-apparaten kan bedienen.
6. Wanneer u "EZVIZ has been successfully linked" (EZVIZ is met succes gekoppeld) ziet staan, tikt u op **DISCOVER DEVICES (APPARATEN ONTDEKKEN)** om Alexa al uw EZVIZ-apparaten te laten ontdekken.
7. Ga terug naar het menu van de Alexa-app en selecteer "Devices" (Apparaten). Hier zullen al uw EZVIZ-apparaten te zien zijn.

Spraakfunctie

Ontdek een nieuw smartapparaat via het menu "Smart Home" (Slimme woning) in de Alexa-app of Alexa-spraakbedieningsfunctie.

Zodra het apparaat is gevonden, kunt u het met uw stem bedienen. Geef Alexa eenvoudige opdrachten.

-  Uw apparaatnaam bijvoorbeeld: "show xxxx camera" (toon xxxx-camera) kan in de EZVIZ-app worden aangepast. Elke keer dat u de naam van het apparaat wijzigt, dient u het apparaat opnieuw op te zoeken om de naam bij te werken.

Probleemoplossing

Wat moet ik doen als Alexa mijn apparaat niet kan vinden?

Controleer of er problemen zijn met de internetverbinding.

Start het smartapparaat opnieuw op en ontdek het apparaat opnieuw op Alexa.

Waarom geeft de status van het apparaat "Offline" weer op Alexa?

Mogelijk is uw draadloze verbinding verbroken. Start het smartapparaat opnieuw op en ontdek opnieuw op Alexa.

Internettoegang op uw router is mogelijk niet beschikbaar. Controleer of uw router is verbonden met internet en probeer het opnieuw.

-  Raadpleeg de officiële website voor meer informatie over landen waar het gebruik van Amazon Alexa is ondersteund.

2. Gebruik Google Assistant

Met de Google Assistant kunt u uw EZVIZ-apparaat activeren en live kijken met behulp van de Google Assistant-spraakfunctie.

U hebt de volgende apparaten en apps nodig:

1. Een werkende EZVIZ-app.
2. Schakel in de EZVIZ-app de "Image Encryption" (Beeldcodering) uit en "Audio" in op de pagina Device Settings (Apparaatinstellingen).
3. Een tv waarop een werkende Chromecast is aangesloten.
4. De Google Assistant-app op uw telefoon.

Volg de onderstaande stappen om aan de slag te gaan:

1. Installeer het EZVIZ-apparaat en zorg dat het correct werkt in de app.
2. Download de Google Home-app uit de App Store of Google Playopgeslagen™ en log in op uw Google-account.
3. Tik in het startscherm op "+" in de linkerbovenhoek en selecteer "Set up device" (Apparaat instellen) in de menulijst om naar de instellingeninterface te gaan.
4. Tik op "**Works with Google**" (**Werkt met Google**) en zoek naar "EZVIZ" om vaardigheden voor "EZVIZ" te vinden.
5. Voer uw gebruikersnaam en wachtwoord voor EZVIZ in en tik op **Sign in** (**Inloggen**).
6. Tik op de toets **Authorize** (**Toestemming geven**) om Google toegang te verlenen tot uw EZVIZ-account, zodat Google uw EZVIZ-apparaten kan bedienen.
7. Tik op "**Return to app**" (**Terugkeren naar app**).
8. Volg de bovenstaande stappen om de autorisatie te voltooien. Wanneer de synchronisatie is voltooid, wordt de EZVIZ-service vermeld onder uw lijst met services. Tik op het pictogram van de EZVIZ-service om een lijst met compatibele apparaten onder uw EZVIZ-account te zien.
9. Probeer eens wat opdrachten. Gebruik de naam van de camera die u hebt aangemaakt toen u het systeem installeerde.

Gebruikers kunnen apparaten beheren als een enkele entiteit of in een groep. Door apparaten aan een ruimte toe te voegen kunnen gebruikers een groep apparaten tegelijkertijd bedienen met één enkele opdracht.

Lees meer informatie via de onderstaande link:

<https://support.google.com/googlehome/answer/7029485?co=GENIE.Platform%3DAndroid&hl=en>

Veelgestelde vragen

V: Wordt de video-opname voortgezet als de camera offline is in de app?

A: Als de camera is ingeschakeld maar geen verbinding met internet heeft, wordt de lokale opname voortgezet, maar wordt er geen opname in de cloud gezet. Als de camera wordt uitgeschakeld, stoppen beide video-opnames.

V: Waarom gaat het alarm geactiveerd wanneer er zich niemand in beeld bevindt?

A: Configureer een lagere waarde voor de detectiegevoeligheid. Houd er rekening mee dat voertuigen en dieren ook alarmactiveringsbronnen zijn.

V: Hoe gebruik ik de microSD-kaart voor lokale opslag?

A: 1. Zorg dat er een micro SD-kaart is geplaatst en dat de camera is toegevoegd aan uw EZVIZ-account. Open de EZVIZ-app en ga naar de interface "Device Details (Apparaatgegevens)". Als de knop "Opslagkaart initialiseren" verschijnt, moet u de micro-SD-kaart eerst initialiseren.

2. Opname op micro-SD-kaart van bewegingsdetectie is standaard ingeschakeld.

V: De mobiele telefoon kan geen alarmeringen ontvangen wanneer de camera online is.


A: 1. Zorg dat de EZVIZ-app is geopend op uw mobiele telefoon en dat de bewegingsdetectiemelding is ingeschakeld.

2. Voor een Android-systeem, zorg dat de app op de achtergrond draait; en voor iOS, activeer de functie pushberichten in "Settings > Notification (Instellingen> Berichtgeving)".

3. Als er nog steeds geen alarmeringen worden ontvangen, houdt u de RESET-knop ongeveer 4 seconden ingedrukt om de camera-instellingen te herstellen.

V: Live beeld of afspelen mislukt.

A: Zorg dat uw een goede verbinding met het netwerk heeft. Voor het bekijken van live video's hebt u een goede bandbreedte nodig. U kunt de video vernieuwen of een netwerk wijzigen, en opnieuw proberen.

 Ga naar www.ezviz.eu voor meer informatie over het apparaat.